
Erdgas Zapfsäule FillMaster-COMPACT



GREENFIELD ist Ihr Spezialist für Hochdruck-Systeme. Mit mehr als einem Jahrhundert an Erfahrung auf diesem Gebiet konnten wir unsere starke Marktposition als Komplettanbieter von einzelnen Kompressoren bis hin zu schlüsselfertigen Anlagen stets verbessern.

Heute ist GREENFIELD mit ihren in der Schweiz entwickelten Produkten höchster Zuverlässigkeit weltweit technologisch führend.

Basierend auf mehr als einem Jahrhundert an Erfahrung in der Hochdruck-Technologie und mit tausenden von Kompressoren im weltweiten Einsatz, sind wir bereit Ihre Anforderungen für Spitzenleistung und Erfolg im Markt zu erfüllen.

Als Teil der Atlas Copco Gruppe hat GREENFIELD Zugang zu mehr als 150 Märkten weltweit, welche durch unsere Produktionsstätten in der Schweiz und in den USA beliefert werden.

Dieses umfassende Verkaufs- und Servicenetzwerk garantiert unseren Kunden schnellstmöglichen Zugang zu GREENFIELD's erstklassigen Produkten und professionellen Dienstleistungen.

FillMaster-COMPACT

Prozessrechnergesteuerte Zapfsäule für das Betanken von Erdgasfahrzeugen in Ein- oder Zweischlauchausführung. Der elektronisch gesteuerte Füllprozess erlaubt eine optimale

Fahrzeugbetankung bei höchstem Sicherheitsstandard. Dabei wird ein maximaler Tankfüllgrad ohne Gefahr einer Überfüllung gewährleistet. Lieferbar mit interner oder externer Banksteuerung.

Ausführungen

COMPACT Typ	Messwerke	Füllschläuche	Baksteuerung Ort
1.1-E (1.1-I)	1	1	Extern (Intern)
1.2-E (1.2-I)	1	2	Extern (Intern)
2.2-E (2.2-I)	2	2	Extern (Intern)

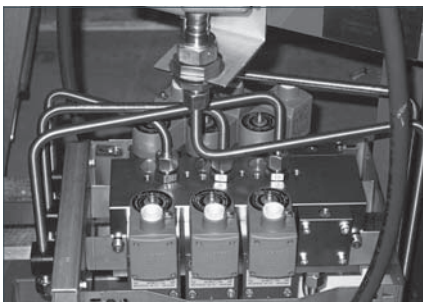
Technische Daten

Betriebsdruck:	300 bar
Fülldruck:	200 bar zu 15 °C, max. 250 bar (optional 300 bar)
Füllleistung:	40 kg/min (PKW) resp. 77/120 kg/min (Bus)
Füllschlauch:	3/8" (PKW), 1/2" (Bus); 3 m Länge
Füllkupplung:	marktübliche Produkte
Front:	Edelstahl
Behangbleche:	Stahl lackiert, RAL7035 (andere Farben optional)
Gewicht:	ca. 200 kg
Übertragungsprotokolle:	Gilbarco 2-Wire (andere auf Anfrage)



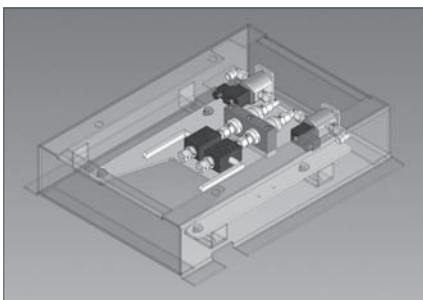
Standard Lieferumfang

- GF Standard HighMast Gehäuse
- 300 bar Betriebsdruck
- 200 bar Fülldruck, temperaturkompensiert
- 40 kg/min Fülleistung (freie Abstrahlung zur Atmosphäre)
- Schnittstelle für gängige Kassensysteme
- Eintrittsfilter, rostfreie Verrohrung
- Massedurchflusszähler (Coriolis-Prinzip)
- Ausführung mit Magnetventilen
- Bis zu 2 Füllschläuche auf gegenüberliegender Seite
- NGV1 Füllkupplungen
- Interne oder externe Banksteuerung
- Eichfähig
- PED/ATEX Konformität



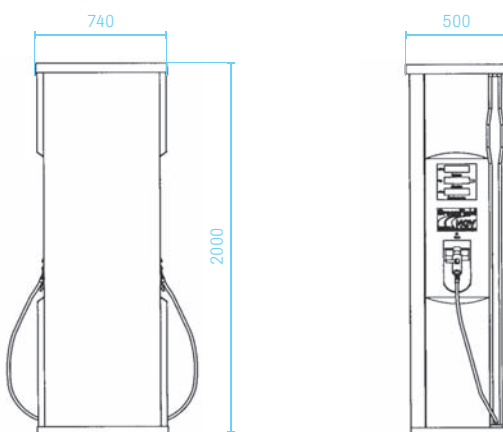
Standard Optionen*

- 250 bar Fülldruck, temperaturkompensiert
- 77/120 kg/min Fülleistung für LKWs und Busse
- NGV2 Füllkupplungen
- Druckreduzierventil für erhöhte Speicherdrücke
- Umfahrsicherung
- TUEV Abnahme



* Andere Optionen auf Anfrage.

Massbild



FillMaster-COMPAC – Vorteile auf einen Blick:

- Elegantes und schmales Design
 - Kleine Abmessungen
 - Ohne aufwendige Baumaßnahmen in neue und bestehende Tankstellen integrierbar
 - Standard-, mittel und hohe Fülleistung
 - Für PKW- und Busbetankung
 - Erhältlich als Stand-alone (S) oder Add-on (A) Ausführung
 - Kurze Betankungszeiten
 - Direktanschluss an gängige Kassenabrechnungssysteme
 - Eichfähig
 - PED/ATEX Konformität
-

GREENFIELD Europe
www.greenfield-comp.com

Part of the Atlas Copco Group

