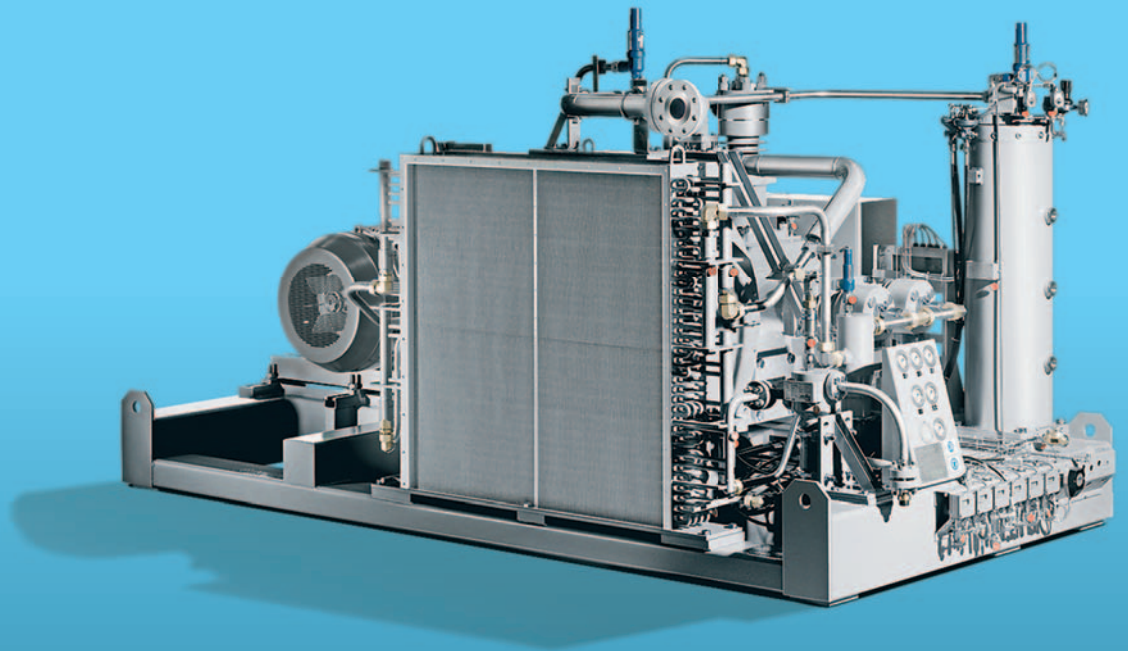

Hochdruck Kompressor

Typ CT



GREENFIELD ist Ihr Spezialist für Hochdruck-Systeme. Mit mehr als einem Jahrhundert an Erfahrung auf diesem Gebiet konnten wir unsere starke Marktposition als Komplettanbieter von einzelnen Kompressoren bis hin zu schlüsselfertigen Anlagen stets verbessern.

Heute ist GREENFIELD mit ihren in der Schweiz entwickelten Produkten höchster Zuverlässigkeit weltweit technologisch führend.

Basierend auf mehr als einem Jahrhundert an Erfahrung in der Hochdruck-Technologie und mit tausenden von Kompressoren im weltweiten Einsatz, sind wir bereit Ihre Anforderungen für Spitzenleistung und Erfolg im Markt zu erfüllen.

Als Teil der Atlas Copco Gruppe hat GREENFIELD Zugang zu mehr als 150 Märkten weltweit, welche durch unsere Produktionsstätten in der Schweiz und in den USA beliefert werden.

Dieses umfassende Verkaufs- und Servicenetzwerk garantiert unseren Kunden schnellstmöglichen Zugang zu GREENFIELD's erstklassigen Produkten und professionellen Dienstleistungen.

Der CT Kompressor

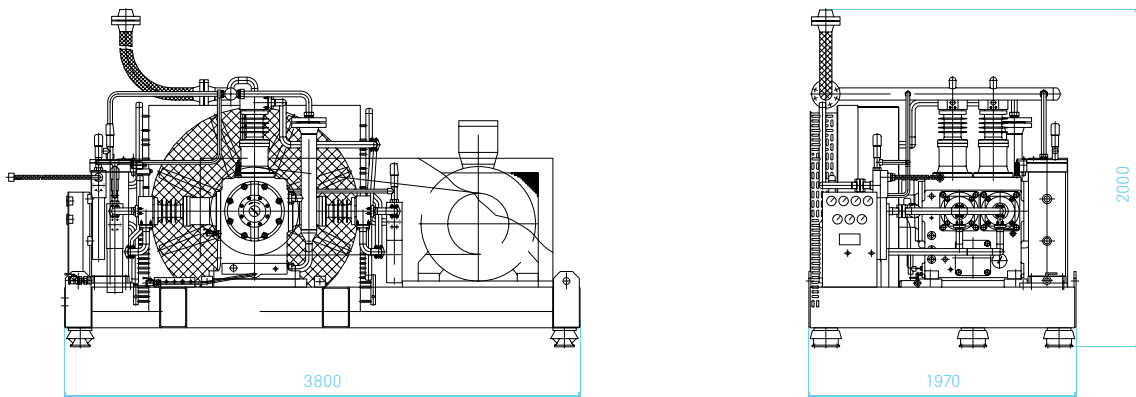
Der luft- oder wassergekühlte, ölgeschmierte Tauchkolbenkompressor des Typs CT ist äusserst robust und zuverlässig. Dank durchdachtem, kompaktem Design ist die Einheit platzsparend und sehr wartungsfreundlich. Der Kompressor ist rahmenmontiert, auf Vibrationsdämpfungselementen gelagert und benötigt für die einfache

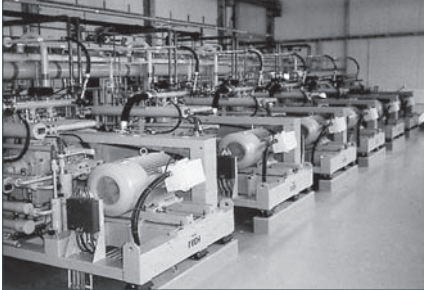
Installation weder ein spezielles Fundament noch Montagepersonal vom Hersteller. Die kleinen Druckverhältnisse je Stufe erlauben eine hohe Zylinderauslastung bei vergleichbar tiefen Stufentemperaturen. Resultate sind ein hoher Wirkungsgrad, geringer Verschleiss und mehr Sicherheit.

Technische Daten

Saugdruck:	bis 19 bara
Arbeitsdruck:	bis 401 bara
Förderleistung:	bis 1 600 Nm ³ /h
Motorleistung:	max. 200 kW
Masse:	3 800 × 1 970 × 2 000 mm (L × B × H)
Gewicht:	ca. 4 800 kg (ohne Motor)
Gase:	Erdgas, H ₂ , He und andere Edelgase, Luft, N ₂ , typische Industriegase, etc.
Anwendungen:	Erdgas und H ₂ -Betankungsanlagen, Abfüllanlagen, Öl und Gasproduktion, Chemie/Petrochemie, Gas-Aufbereitung/-Rückgewinnung, Hochdruck Schaltanlagen, Seismische Öl- und Gas-Exploration, etc.

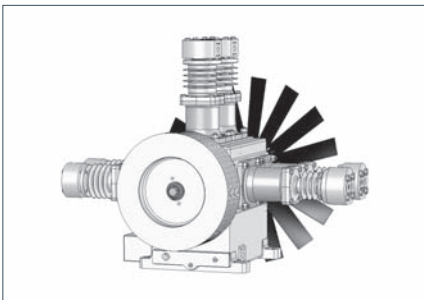
Massbild





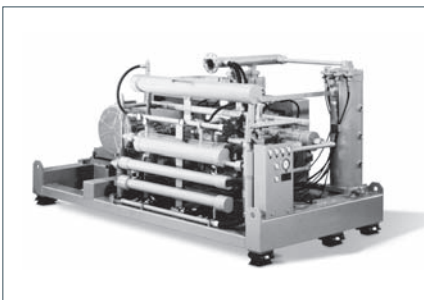
Standard Lieferumfang

- 1-5 stufige Verdichtung
- Rahmenmontierte Einheit
- Hocheffizienter Luftkühler
- Druckfestes und gasdichtes Triebwerk
- Arbeitsdruck bis 351 bara
- Kombinierte Saug-/Druck-Ventile
- Elektromotor mit Riementrieb
- Diverse Standard Drehzahlen
- Verrohrung in rostfreier Stahlausführung
- Manometer und Sicherheitsventile auf der Saug-, Zwischenstufen- und Druckseite
- Drucktransmitter auf der Saug- und Druckseite
- Temperaturtransmitter auf der Druckseite
- Abscheiderset mit automatischem Kondensatablass
- Direktgetriebener Kühlluftventilator
- Vibrationsdämpfungselemente
- PED/ATEX Konformität



Standard Optionen*

- Arbeitsdruck bis 501 bara
- Wassergekühlte Ausführung
- Füllstandkontrollierte Kondensatsammelbehälter-Entleerung
- Triebwerkheizung
- Eintritts- und Austritts-Filterssysteme (Partikel, Öl)
- Schalt-/Steuerschränke
- Schallschutz-Einhausungen
- TUEV Abnahme



*Andere Optionen auf Anfrage.

Der CT – Vorteile auf einen Blick:

- Zuverlässig und wirtschaftlich
 - Enddrücke bis 401 bar
 - Druckfestes und gasdichtes Triebwerk
 - Förderleistung bis 1 600 Nm³/h
 - Luft- oder Wasserkühlung
 - Hoher Wirkungsgrad, geringer Verschleiss, mehr Sicherheit
 - Durchdachtes, kompaktes Design
 - Wartungsfreundlich
 - Auf Vibrationsdämpfungselementen gelagert
 - Einfache Installation, keine speziellen Fundamente nötig
 - Lange Wartungsintervalle
 - Tiefe Betriebs- und Wartungskosten
-

GREENFIELD Europe
www.greenfield-comp.com

Part of the Atlas Copco Group

