
Erdgas Betankungsanlage Typ S250-SINGLE



GREENFIELD ist Ihr Spezialist für Hochdruck-Systeme. Mit mehr als einem Jahrhundert an Erfahrung auf diesem Gebiet konnten wir unsere starke Marktposition als Komplettanbieter von einzelnen Kompressoren bis hin zu schlüsselfertigen Anlagen stets verbessern.

Heute ist GREENFIELD mit ihren in der Schweiz entwickelten Produkten höchster Zuverlässigkeit weltweit technologisch führend.

Basierend auf mehr als einem Jahrhundert an Erfahrung in der Hochdruck-Technologie und mit tausenden von Kompressoren im weltweiten Einsatz, sind wir bereit Ihre Anforderungen für Spitzenleistung und Erfolg im Markt zu erfüllen.

Als Teil der Atlas Copco Gruppe hat GREENFIELD Zugang zu mehr als 150 Märkten weltweit, welche durch unsere Produktionsstätten in der Schweiz und in den USA beliefert werden.

Dieses umfassende Verkaufs- und Servicenetzwerk garantiert unseren Kunden schnellstmöglichen Zugang zu GREENFIELD's erstklassigen Produkten und professionellen Dienstleistungen.

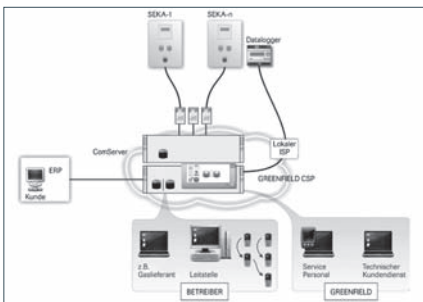
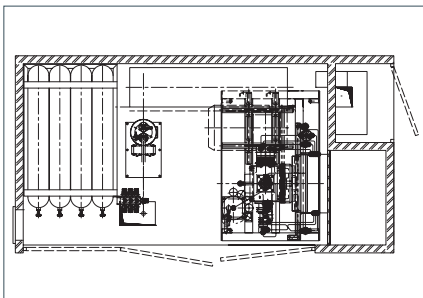
Die S250-SINGLE Betankungsanlage. Eine optimierte Komplettlösung im kompakten Design.

Die S250-SINGLE Betankungsanlagen sind kompakte Hochleistungs-Systeme für die Betankung von Personenwagen und kleinen bis mittleren Bus-Flotten mit Erdgas oder aufbereitetem Biogas. Die Füllleistung beträgt bis zu 150 PKWs, 30 LKWs oder 15 Busse pro Tag. Alle Anlagenkomponenten sind in einem kompakten Betongebäude mit optimaler Zugänglichkeit klar angeordnet. Dieser

Vorteil der kompakten Bauart gibt Ihnen die Möglichkeit, die S250-SINGLE an praktisch jedem Aufstellungsort zu platzieren. Das Herz dieser Betankungsanlage ist der CC-Kompressor mit seinem gasdichten und druckfesten Triebwerk, welches keinerlei Leckagen zur Atmosphäre aufweist und so den Gasverlust von schädlichem Treibhausgas in die Atmosphäre verhindert.

Wesentliche Kenndaten:

- Saugdruck: bis zu 17 bara
 - Tagesleistung: bis zu 150 PKWs, 30 LKWs oder 15 Busse
 - Liefermenge: bis zu 250 Nm³/h
 - Elektromotor: 45/55 kW
 - Arbeitsdruck: 271 bara
 - Gasspeicher: max. 28 Gaszylinder (2 240 l, ~650 Nm³)
 - Schallpegel: 65 ±3 dB(A) in 1 m Abstand nach DIN2151
 - Grösstmasse: 4,8 × 2,5 × 3,2 m (L × B × H)
 - Gewicht: ca. 28 Tonnen
-



Standard Lieferumfang

- Betongebäude
- Ausführung mit 65 dB(A) Schallpegel
- Werksgeprüfter Hochdruck Verdichter, 3–5 stufig, gasdicht und druckfest, luftgekühlt
- Arbeitsdruck 271 bara
- Elektromotor Antrieb
- 20 × 80 L 3-Bank-Speicher
- Gaseintritt mit Filter
- Gasaustritt mit 3-Linien Multifunktionsblock für 1 Füllsystem
- Integrierter Blow-Down Behälter für minimale Anlaufmomente
- Schaltschrank mit sicherheitsgerichteter, elektronischer Anlagensteuerung SEKA II
- Stern/Dreieck Anlauf
- Beleuchtung in Kompressor und E-Raum
- PED/ATEX Konformität

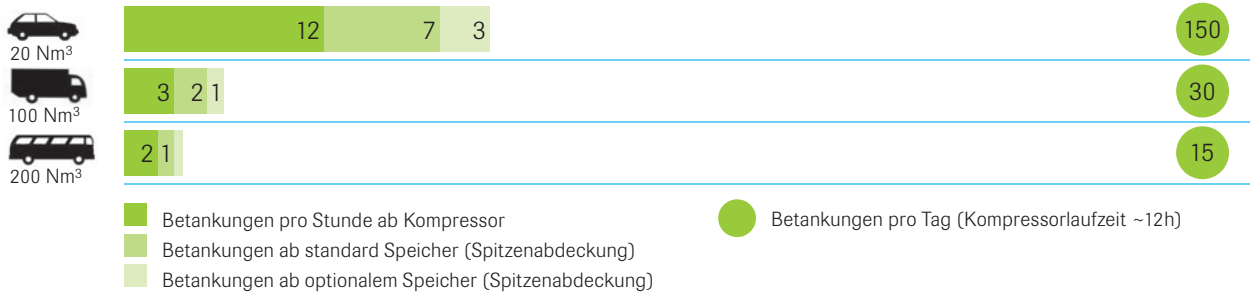
Standard Optionen*

- 28 × 80 L 3-Bank-Speicher
- Saugdruck-Regler
- Gaszähler
- Gastrockner
- Taupunktmessung
- Gasaustritt mit 3-Linien Multifunktionsblock für 2 Füllsysteme
- Ölfilter (≤ 10 ppmV)
- Gasfühler mit oder ohne Auswerteinheit
- Softstart oder Frequenzumformer
- Einrichtung für die Datenfernabfrage und Teleservice
- CSP – Customer Service Portal. Anlagen Informations- und Alarmierungs-Plattform via Internet mit Standard Web Browsern. Keine zusätzliche Hardware oder Software notwendig. Automatische Alarmmeldungen werden in Klartext via High-Priority SMS und/oder E-Mail versandt.
- USV – unterbrechungsfreie Stromversorgung (Autonomie ca. 1 h)
- TÜV Abnahme

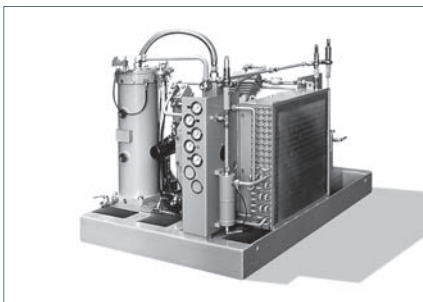
* Andere Optionen auf Anfrage.

Betankungen pro Stunde/Tag

(typisch für Erdgas, 17 bara Saugdruck und 271 bara Arbeitsdruck)



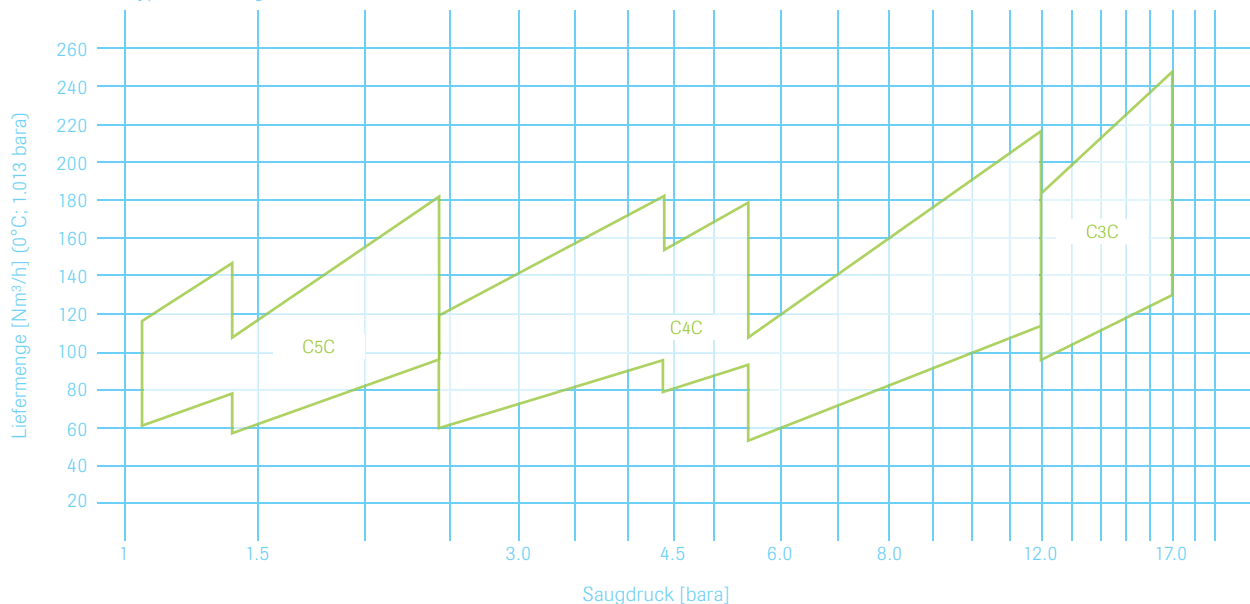
Der CC Gas Kompressor



Der luftgekühlte, ölgeschmierte Tauchkolbenkompressor des Typs CC ist äusserst robust und zuverlässig. Dank durchdachtem, kompaktem Design ist die Einheit platzsparend und sehr wartungsfreundlich. Der Kompressor ist rahmenmontiert, auf Vibrationsdämpfungselementen gelagert und benötigt für die einfache Installation weder ein spezielles Fundament noch Montagepersonal vom Hersteller. Die kleinen Druckverhältnisse je Stufe erlauben eine hohe Zylinderauslastung bei vergleichbar tiefen Stufentemperaturen. Resultate sind ein hoher Wirkungsgrad, geringer Verschleiss und mehr Sicherheit.

Leistungsdiagramm

(typisch für Erdgas, 271 bara Arbeitsdruck, 50 Hz)



Die S250-SINGLE – Vorteile auf einen Blick:

- Reduktion der bauseitigen Kosten durch minimalen Platzbedarf und kleine Fundamente
 - Kompressor höchster Zuverlässigkeit
 - Energieeinsparung durch Nutzung des Saugdruckes
 - Hoher spezifischer Wirkungsgrad, luftgekühlt kleines Verdichtungsverhältnis in den einzelnen Stufen, dadurch tiefe thermische Belastung und geringer Verschleiss
 - Keine Gasverluste zur Atmosphäre dank dem gasdichten und druckfesten Triebwerk
 - Lange Wartungsintervalle
 - Niedrige Betriebs- und Wartungskosten
-

GREENFIELD Europe
www.greenfield-comp.com

Part of the Atlas Copco Group

