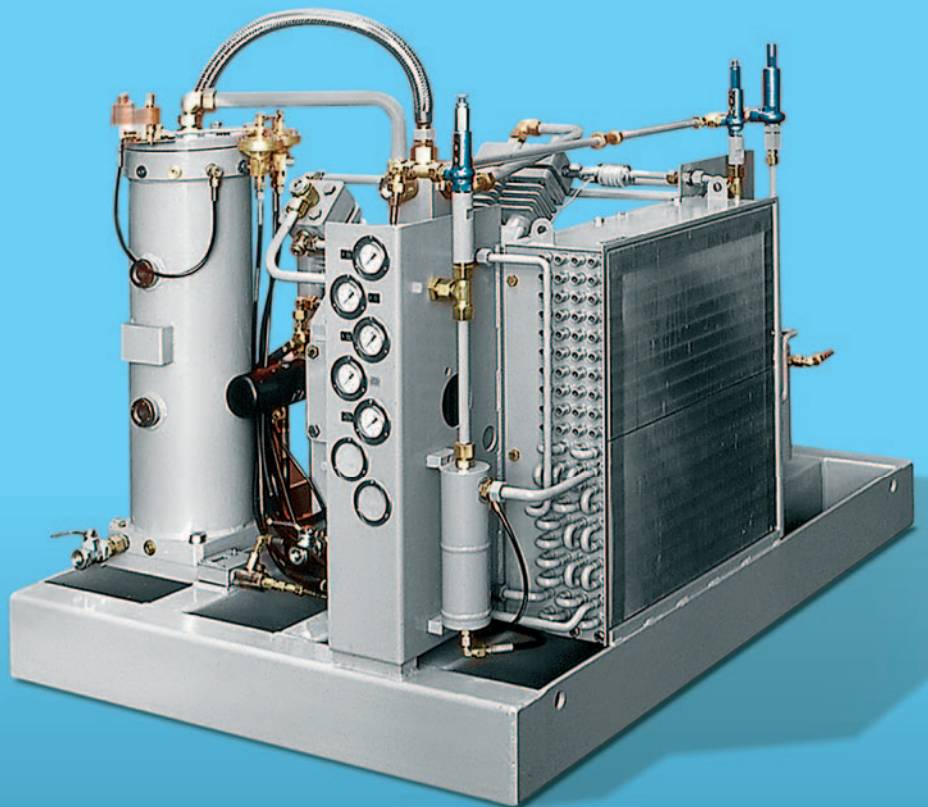

Hochdruck Kompressor Typ CC



GREENFIELD ist Ihr Spezialist für Hochdruck-Systeme. Mit mehr als einem Jahrhundert an Erfahrung auf diesem Gebiet konnten wir unsere starke Marktposition als Komplettanbieter von einzelnen Kompressoren bis hin zu schlüsselfertigen Anlagen stets verbessern.

Heute ist GREENFIELD mit ihren in der Schweiz entwickelten Produkten höchster Zuverlässigkeit weltweit technologisch führend.

Basierend auf mehr als einem Jahrhundert an Erfahrung in der Hochdruck-Technologie und mit tausenden von Kompressoren im weltweiten Einsatz, sind wir bereit Ihre Anforderungen für Spitzenleistung und Erfolg im Markt zu erfüllen.

Als Teil der Atlas Copco Gruppe hat GREENFIELD Zugang zu mehr als 150 Märkten weltweit, welche durch unsere Produktionsstätten in der Schweiz und in den USA beliefert werden.

Dieses umfassende Verkaufs- und Servicenetzwerk garantiert unseren Kunden schnellstmöglichen Zugang zu GREENFIELD's erstklassigen Produkten und professionellen Dienstleistungen.

Der CC Kompressor

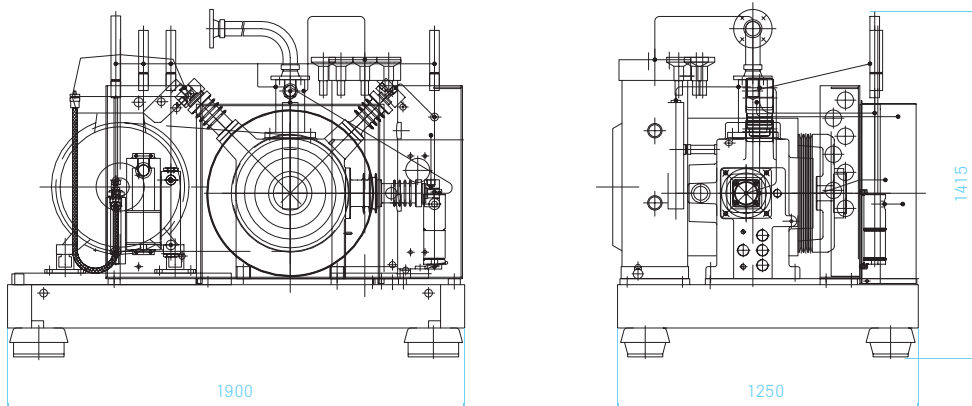
Der luftgekühlte, ölgeschmierte Tauchkolbenkompressor des Typs CC ist äusserst robust und zuverlässig. Dank durchdachtem, kompaktem Design ist die Einheit platzsparend und sehr wartungsfreundlich. Der Kompressor ist rahmenmontiert, auf Vibrationsdämpfungselementen gelagert und benötigt für die einfache Installation

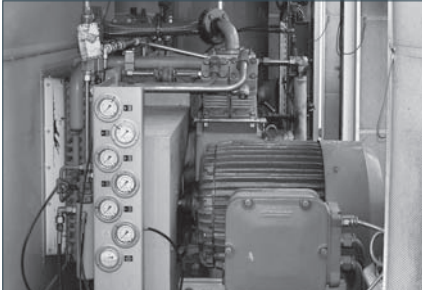
weder ein spezielles Fundament noch Montagepersonal vom Hersteller. Die kleinen Druckverhältnisse je Stufe erlauben eine hohe Zylinderauslastung bei vergleichbar tiefen Stufentemperaturen. Resultate sind ein hoher Wirkungsgrad, geringer Verschleiss und mehr Sicherheit.

Technische Daten

Saugdruck:	bis 17 bara
Arbeitsdruck:	bis 351 bara
Förderleistung:	bis 250 Nm ³ /h
Motorleistung:	max. 55 kW
Masse:	1900 × 1250 × 1415 (L × B × H)
Gewicht:	ca. 1350 kg (ohne Motor)
Gase:	Erdgas, He und andere Edelgase, Luft, N ₂ , typische Industriegase, etc.
Anwendungen:	Erdgas-Betankungsanlagen, Abfüllanlagen, Öl und Gasproduktion, Chemie/Petrochemie, Gas-Aufbereitung/-Rückgewinnung, Hochdruck Schaltanlagen, Seismische Öl- und Gas-Exploration, etc.

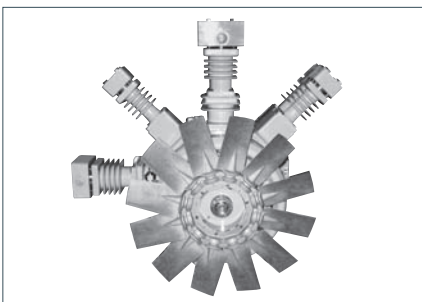
Massbild





Standard Lieferumfang

- 1-5 stufige Verdichtung
- Rahmenmontierte Einheit
- Hocheffizienter Luftkühler
- Druckfestes und gasdichtes Triebwerk
- Kombinierte Saug-/Druck-Ventile
- Elektromotor mit Riementrieb
- Diverse Standard Drehzahlen
- Verrohrung in rostfreier Stahlausführung
- Manometer und Sicherheitsventile auf der Saug-, Zwischenstufen- und Druckseite
- Drucktransmitter auf der Saug- und Druckseite
- Temperaturtransmitter auf der Druckseite
- Abscheiderset mit automatischem Kondensatablass
- Direktgetriebener Kühlluftventilator
- Vibrationsdämpfungselemente
- PED/ATEX Konformität



Standard Optionen*

- Arbeitsdruck bis 501 bara
- Füllstandkontrollierte Kondensatsammelbehälter-Entleerung
- Triebwerkheizung
- Eintritts- und Austritts-Filtersysteme (Partikel, Öl)
- Schalt-/Steuerschränke
- Schallschutz-Einhausungen
- TUEV Abnahme



*Andere Optionen auf Anfrage.

Der CC – Vorteile auf einen Blick:

- Zuverlässig und wirtschaftlich
 - Enddrücke bis 351 bar
 - Druckfestes und gasdichtes Triebwerk
 - Förderleistung bis 250 Nm³/h
 - Hoher Wirkungsgrad, geringer Verschleiss, mehr Sicherheit
 - Durchdachtes, kompaktes Design
 - Wartungsfreundlich
 - Auf Vibrationsdämpfungselementen gelagert
 - Einfache Installation, keine speziellen Fundamente nötig
 - Lange Wartungsintervalle
 - Tiefe Betriebs- und Wartungskosten
-

GREENFIELD Europe
www.greenfield-comp.com

Part of the Atlas Copco Group

