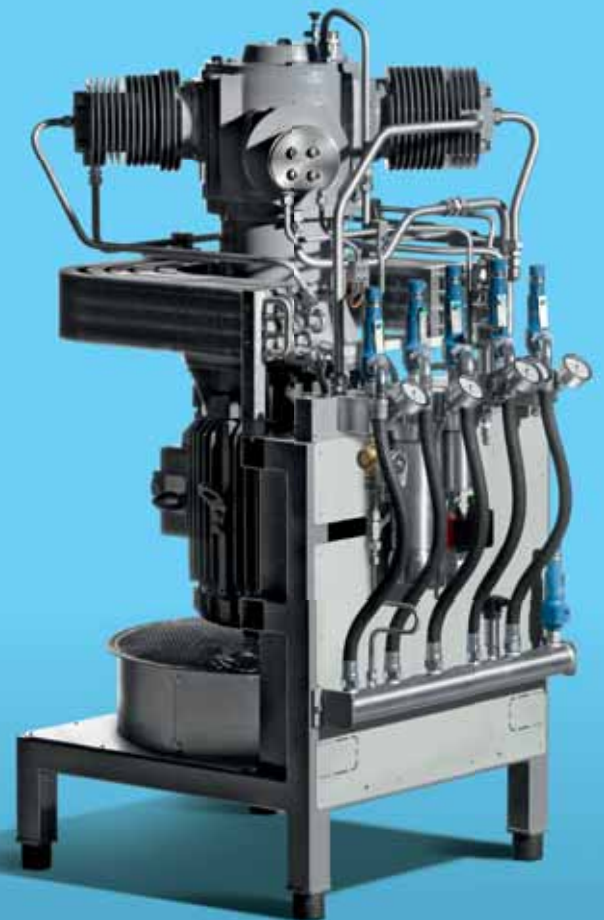


---

# Hochdruck Kompressor Typ DM

---

*Oil-free*  
compression



---

GREENFIELD ist Ihr Spezialist für Hochdruck-Systeme. Mit mehr als einem Jahrhundert an Erfahrung auf diesem Gebiet konnten wir unsere starke Marktposition als Komplettanbieter von einzelnen Kompressoren bis hin zu schlüsselfertigen Anlagen stets verbessern.

---

Heute ist GREENFIELD mit Ihren in der Schweiz entwickelten Produkten höchster Zuverlässigkeit weltweit technologisch führend.

Basierend auf mehr als einem Jahrhundert an Erfahrung in der Hochdruck-Technologie und mit tausenden von Kompressoren im weltweiten Einsatz, sind wir bereit Ihre Anforderungen für Spitzenleistung und Erfolg im Markt zu erfüllen.

Als Teil der Atlas Copco Gruppe hat GREENFIELD Zugang zu mehr als 150 Märkten weltweit, welche durch unsere Produktionsstätten in der Schweiz und in den USA beliefert werden.

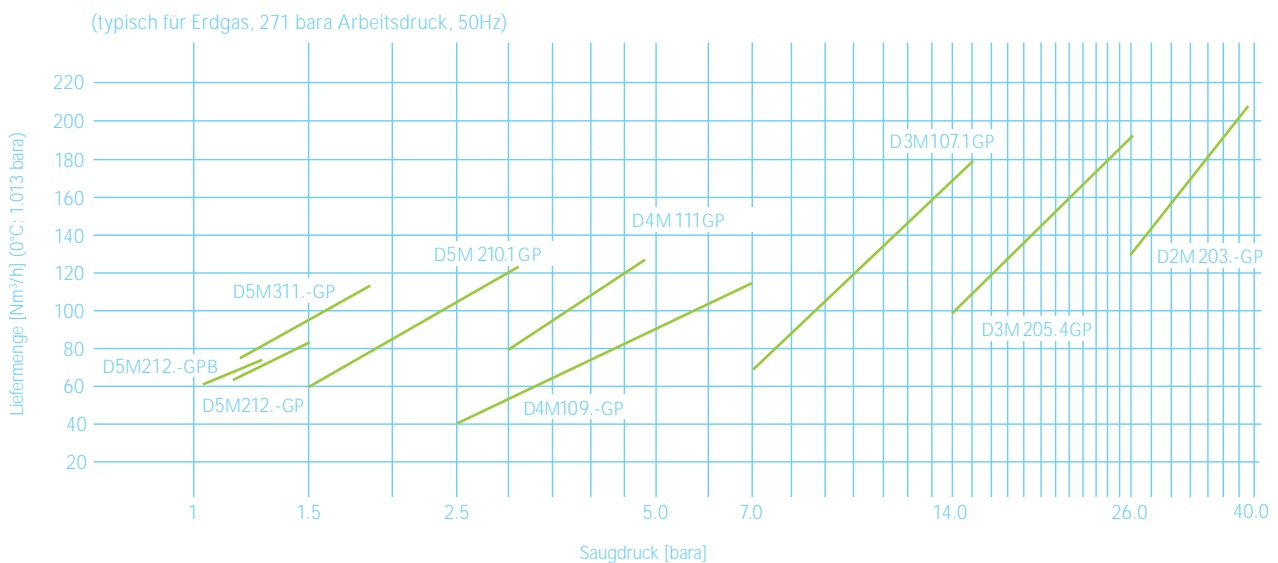
Dieses umfassende Verkaufs- und Servicenetzwerk garantiert unseren Kunden schnellstmöglichen Zugang zu GREENFIELD's erstklassigen Produkten und professionellen Dienstleistungen.

## DM Gas Kompressor

Die DM-Kompressorenreihe verkörpert GREENFIELD's revolutionäre ölfreie Hochdruck Technologie, welche sicher stellt, dass weder Öl das Gas noch Ölrückstände die Umwelt verschmutzen. Die Kraftübertragung erfolgt mittels Magnetkupplung direkt auf den Kompressor, somit ist der DM hermetisch gasdicht und verhindert Gasverlust zur Atmosphäre. Durch den Kreuzschleifenantrieb und die Vibrationsdämp-

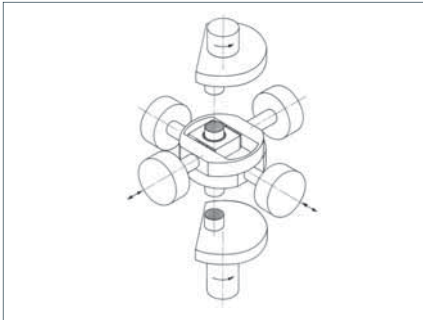
fungselemente läuft der Verdichter äusserst geräusch- und vibrationsarm und erfordert dadurch keine speziellen Fundamente. Durch die vertikale Bauweise des Kompressors ergibt sich eine minimale Grundfläche von lediglich 0.7m<sup>2</sup>. Da der Kompressorblock für 2, 3, 4 oder 5-stufige Verdichtung gleich bleibt, ist ein einfacher Austausch möglich, wenn sich z.B. Saugdruckbedingungen oder Installationsort ändern sollten.

## Leistungsdiagramm



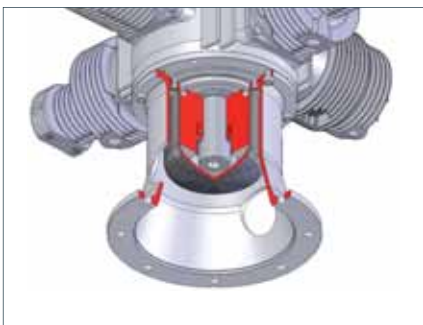
## Technische Daten

Saugdruck:	bis zu 40 bara
Arbeitsdruck:	bis zu 450 bara
Liefermenge:	bis zu 210 Nm <sup>3</sup> /h
Motorleistung:	30 kW (37 kW für D5M311.-GP)
Masse:	900 x 740 x 1700 mm (L x W x H)
Gewicht:	ca. 800 kg
Gase:	Erdgas, aufbereitetes Biogas, Wasserstoff, Edelgase, typische Industriegase, etc.
Anwendungen:	Erdgas- und Wasserstoff-Betankungsanlagen, Flaschenabfüllung, Atemluft, Test- und Spezialapplikationen, etc.



### Standard Lieferumfang

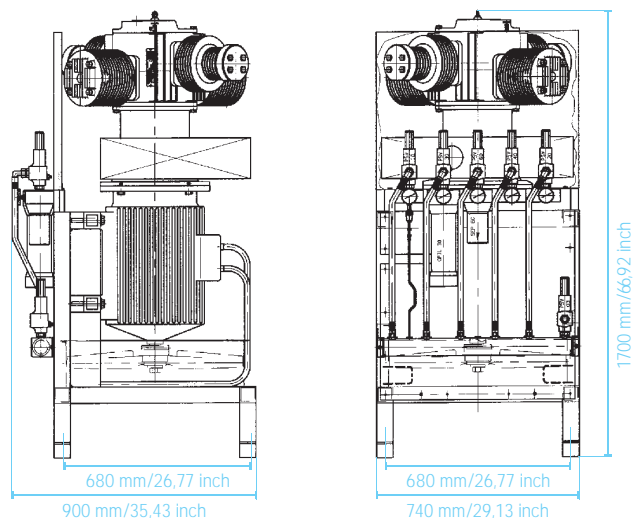
- 2-5 stufige, ölfreie Verdichtung
- Rahmenmontierte Einheit mit vertikaler Bauweise
- Kreuzschleifenantrieb (balancierte Massenkräfte)
- Hermetisch gasdichtes Kurbelgehäuse
- Arbeitsdruck bis 311 bara
- Elektromotor Antrieb mit Magnetkupplung
- Ex-Zone 2 klassifiziert (Zonenreduktion dank Gasdichtheit)
- Verrohrung und Luftkühler in rostfreier Stahlausführung
- Manometer und Sicherheitsventile auf der Saug-, Zwischenstufen- und Druckseite
- Drucktransmitter auf der Saug- und Druckseite
- Temperaturtransmitter auf der Druckseite
- Abscheiderset mit automatischem Kondensatablass
- Direkttriebener Kühlluftventilator
- Vibrationsdämpfungselemente
- PED/ATEX Konformität



### Standard Optionen \*

- Arbeitsdruck bis 450 bara
- Ex-Zone 1 klassifiziert (gilt nicht für Typ D5M311.-GP)
- TUEV Abnahme

\*Andere Optionen auf Anfrage.



---

## Der DM – Alle Vorteile auf einen Blick:

- Verdichter höchster Zuverlässigkeit
  - Ölfreie Verdichtung verhindert Ölübertrag ins Gas und spart Kosten für Schmieröl und dessen Entsorgung
  - Ölfreiheit bedeutet längere Standzeiten von Ventilen und Armaturen
  - Zonenreduktion zu Ex-Zone 2 (TUEV) dank hermetisch gasdichter Kompressor-Motor-Einheit mit Magnetkupplung. Dadurch Kosteneinsparung für Elektrische Betriebsmittel (Motor, etc.)
  - Keine Gasverluste zur Atmosphäre dank o.e. Gasdichtheit
  - Minimaler Platzbedarf dank vertikaler Anordnung
  - Äusserst geräusch- und vibrationsarm
  - Energieeinsparung durch Nutzung des Saugdruckes
  - Hoher spezifischer Wirkungsgrad, luftgekühlt
  - Kleines Verdichtungsverhältnis in den einzelnen Stufen, dadurch tiefe thermische Belastung und geringer Verschleiss
  - Lange Wartungsintervalle
  - Innovatives Wartungskonzept
  - Tiefe Betriebs- und Wartungskosten
-

GREENFIELD Europe  
[www.greenfield-comp.com](http://www.greenfield-comp.com)

Part of the Atlas Copco Group

